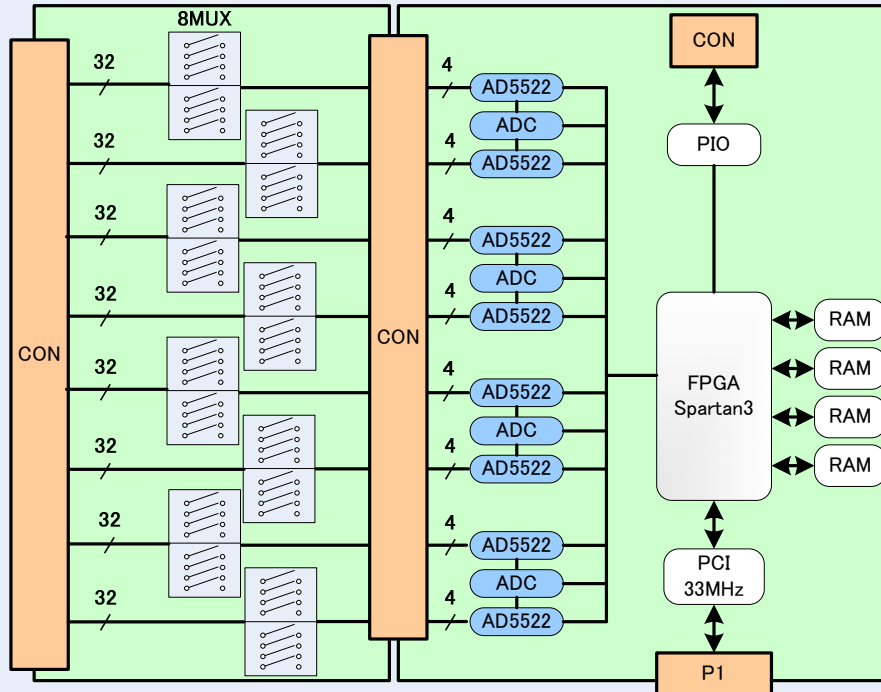


# PCI-SSMU

アナログ・デバイス社製  
高性能 PPMU AD5522 を8個搭載

多ピンデバイスの計測に必要なソース・メジャーをPCI 6U(12HP)1枚に集約  
測定システムの高速度化・小型化・低コスト化を実現します

PCI-SSMUの内部構成(略図)



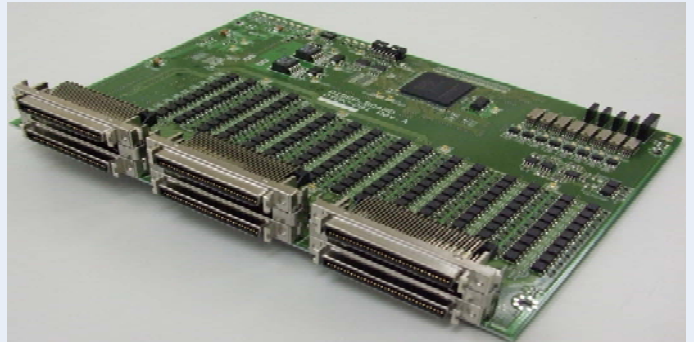
**特徴** 最大256の測定点と接続が可能のため、外付けのMUXボードが不要。電流(FI)/電圧(FV)は最大8点まで同時印加が可能。測定(MI/MV)は最大4点まで同時取り込みが可能。

**用途**

- ・多ピンDUTのオープン・ショートチェッカー
- ・実装済みプリント基板の高精度インサーキットチェッカー
- ・実装済みプリント基板の実装チェック
- ・ハーネスやコネクタの低抵抗試験

## <PCI-SSMUの仕様>

規格	CompactPCI v.2.2 32Bit 33MHz(ローカルバスは16Bit) 6U-12HPサイズ
PMU	AnalogDevices社製 PPMU AD5522(16Bit精度 4chPPMU)8個 各chに8MUXを接続、合計256点接続が可能 ・電圧(FV) ±10V ・電流(FI) ±5uA, ±20uA, ±200uA, ±2mA, ±20mA
ADC	16bit-1Msps & 256K Point Buffer × 4ch(同時取り込み可能) ・PMU MI ±5uA, ±20uA, ±200uA, ±2mA, ±20mA ・PMU MV ±10V ・サンプリング数任意設定可
PIO	入力4Bit フォトカプラ絶縁(DC12~24V) 出力16Bit オープンコレクタ非絶縁(最大DC24V)
付属品	Windowsドライバ及びサンプルプログラム
その他	内部リファレンスあり(基準抵抗、基準電源)。校正用途にDMMと接続可能 Linux用ドライバ対応可能



## 応用電機株式会社

熊本事業部 熊本開発グループ

〒861-1201  
熊本県菊池市泗水町吉富100-29  
TEL 0968-38-6111 FAX 0968-38-3012  
URL <http://www.oyoe.co.jp/>  
E-Mail [K\\_KAIHATSU@oyoe.jp](mailto:K_KAIHATSU@oyoe.jp)